



## I Aplicação

A bomba Estampinox EFI é uma bomba centrífuga de aço inoxidável ideal para bombear água e outros líquidos de baixa viscosidade. Foi concebida para lidar com todos os serviços auxiliares das indústrias alimentar, química, farmacêutica, enológica, etc.

## I Design e características

A Estampinox EFI é uma gama de bombas centrífugas monobloco. É constituída principalmente por um corpo fabricado por estampagem a frio de aço inoxidável, rotor aberto fabricado com chapa estampada a frio ou microfusão (conforme o modelo), fecho mecânico, tampa, lanterna e eixo. A bomba centrífuga Estampinox EFI está equipada com um fecho mecânico simples interno.

## I Especificações técnicas

### Materiais:

Peças em contacto com o produto	Aço inoxidável AISI 316L (1.4404)
Outras peças de aço	Aço inoxidável AISI 304 (1.4301)
Juntas em contacto com o produto	EPDM

### Fecho mecânico:

Parte rotativa	Cerâmica (Cer)
Parte estacionária	Grafite (C)
Juntas	EPDM

Acabamento superficial externo: Mate

Conexões: Conexão de rosca (ISO 7)

### Limites de operação:

Pressão máxima de trabalho	6 bar	87 PSI
Intervalo de temperaturas	-10°C a +120 °C	14 °F a 248 °F
Caudal máximo	65 m³/h	286 US GPM
Altura diferencial máxima	66 m	217 pés
Velocidade máxima	3500 rpm	

## I Motor

Motor trifásico de indução de forma B34 (B35 para o tamanho 132), em conformidade com a norma IEC, 2 polos = 3000/3600 rpm, classe de eficiência em conformidade com o regulamento CE, com proteção IP 55 e isolamento da classe F.

3 fases, 50 Hz, 230 V Δ / 400 V Y, ≤ 4 kW

3 fases, 50 Hz, 400 V Δ / 690 V Y, ≥ 5,5 kW

Bomba centrífuga Estampinox EFI com revestimento



## I Opções

Revestimento do motor em aço inoxidável AISI 304.

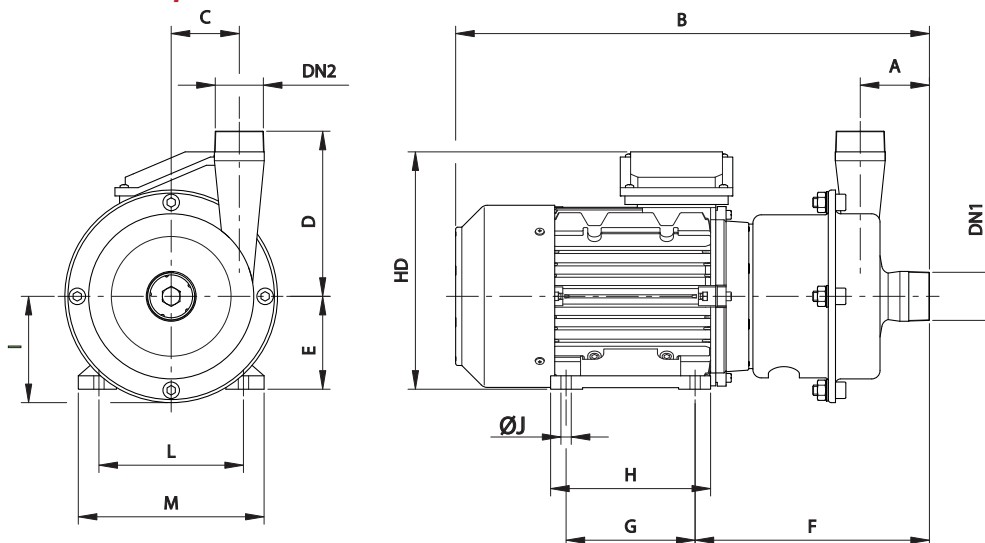
Fecho e juntas noutros materiais.

Diferentes tipos de conexões.

Motor com outras tensões, frequências, proteções mecânicas, eficiências.

Carrinho e/ou quadro elétrico.

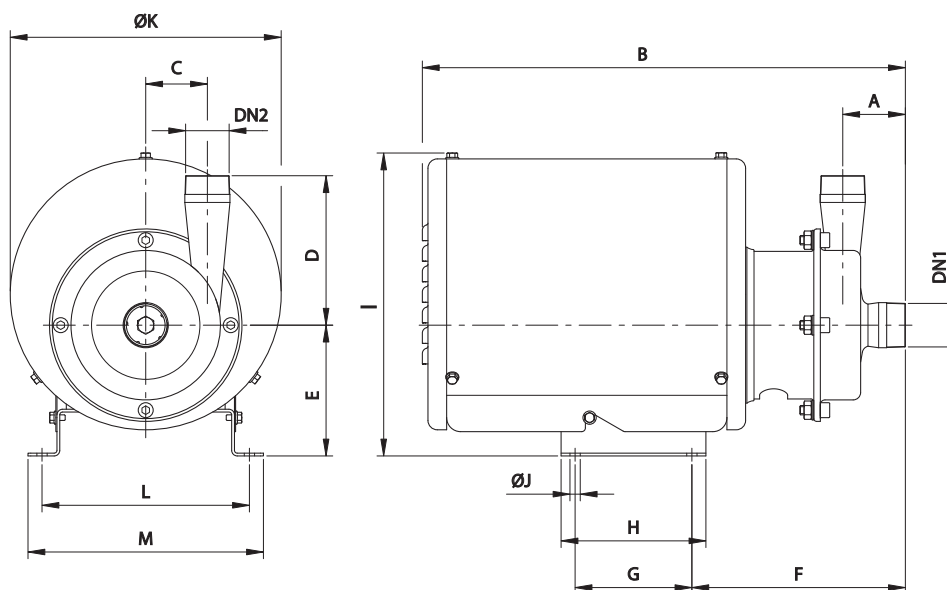
## I Dimensões da Estampinox EFI



Bomba	Motor	kW	rpm	DN1	DN2	A	B	C	D	E	F	G	H	HD	I	ØJ	L	M	kg
EFI 0	71	0,25	1450	R 1	R 3/4	60	370	36	100	71	193	90	110	190	73	7	112	137	7
	71	0,37	2900				71			193	90	110	190	73	7	112	137	8	
EFI 1	80	0,55	1450	R 1 1/2	R 1	64	405	48	110	80	204	100	125	220	86	9	125	160	12
	80	0,75	2900				80			204	100	125	220	86	9	125	160	13	
EFI 2	90S	1,1	1450	R 1 1/2	R 1 1/2	67	450	66	160	90	227	100	130	240	103	10	140	175	19
	90L	2,2	2900				90			227	125	155	240	103	10	140	175	21	
EFI 3	100	2,2	1450	R 2	R 2	70	520	92	192	100	251	140	180	265	128	12	160	200	32
	112	4	535				112			258	140	180	295	128	12	190	230	37	
	112	5,5	2900				535			112	258	140	180	295	128	12	190	230	41
	132S	7,5	600				132			300	140	180	335	150	12	216	255	67	



**I Dimensões da Estampinox EFI com revestimento**



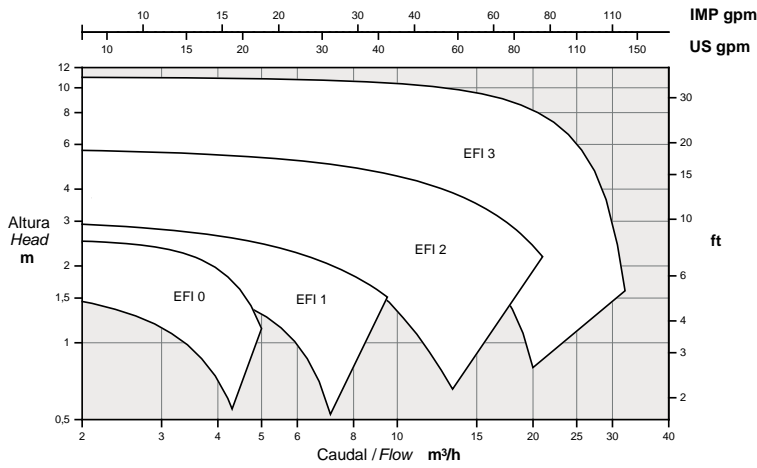
Bomba	Motor	kW	rpm	DN1	DN2	A	B	C	D	E	F	G	H	I	ØJ	ØK	L	M	kg
EFI 0	71	0,25	1450	R 1	R 3/4	60	430	36	100	115	195	90	110	260	7	230	182	202	11
	71	0,37	2900			430	115			195	90	110	260	7	230	182	202	11	
EFI 1	80	0,55	1450	R 1 1/2	R 1	64	500	48	110	130	206	125	155	314	11	290	222	252	17
	80	0,75	2900			500	130			206	125	155	314	11	290	222	252	18	
EFI 2	90S	1,1	1450	R 1 1/2	R 1 1/2	67	517	66	160	140	229	125	155	334	11	290	222	252	24
	90L	2,2	2900			517	140			229	125	155	334	11	290	222	252	26	
EFI 3	100	2,2	1450	R 2	R 2	70	600	92	192	160	253	140	170	375	13	350	278	308	39
	112	4	2900				600			172	260	140	170	388	13	350	278	308	44
	112	5,5					600			172	260	140	170	388	13	350	278	308	48
	132S	7,5	730				192			302	178	214	425	13	400	317	347	78	



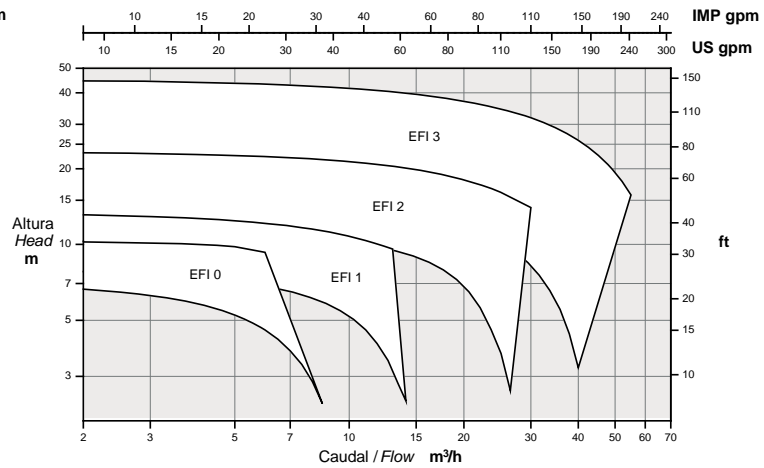
## Área de seleção

50 Hz

1450 rpm

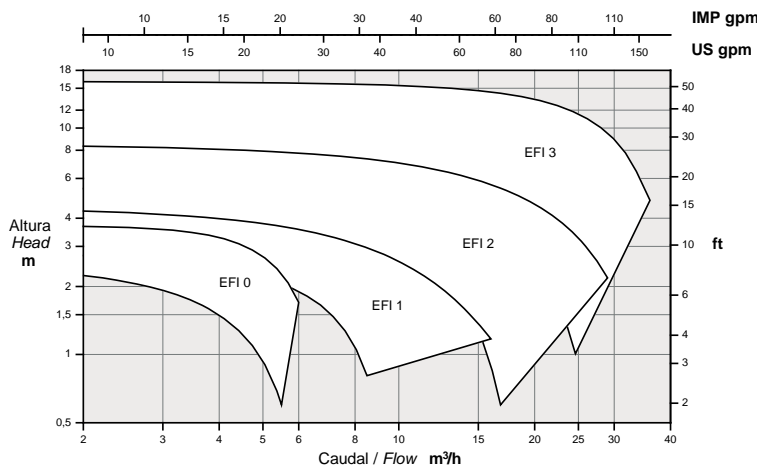


2900 rpm

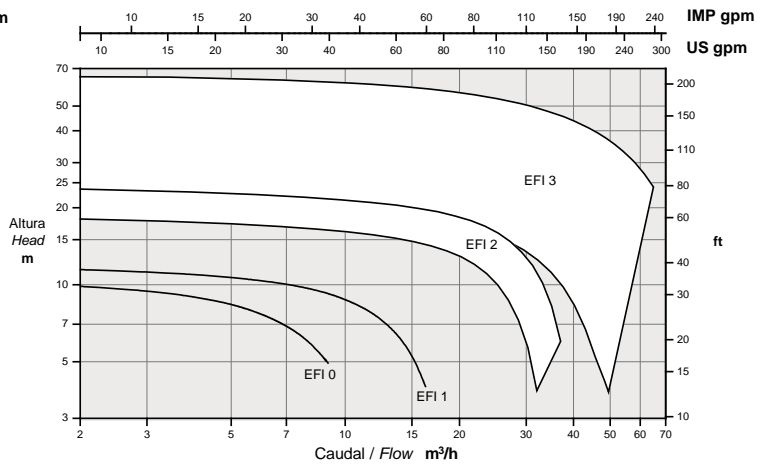


60 Hz

1750 rpm



3500 rpm



FT.EstampinoxEFI.5.PT-1219